



PENGUMUMAN PELELANGAN TERBUKA
PT PJB UNIT PELAYANAN PEMELIHARAAN WILAYAH BARAT
NOMOR: 1444.PP/612/UPHB/2020
TENTANG
PENGADAAN BOLT TENSION CYLINDER M90 & M100 (SKI 2021)

PT Pembangkitan Jawa-Bali Unit Pelayanan Pemeliharaan Wilayah Barat (PT PJB UPHB) mengundang Penyedia Barang/Jasa untuk mengikuti Pelelangan Terbuka sebagai berikut:

1. Paket Pekerjaan

Nama Pengadaan : Pengadaan Bolt Tension Cylinder M90 & M100 (SKI 2021) PT PJB UPHB
Sumber Dana : Anggaran Investasi 2021 PT PJB UPHB

2. Syarat Peserta Lelang

- a. Perusahaan yang berbadan hukum Perseroan Terbatas (PT);
- b. Merupakan manufaktur atau agen/distributor resmi, atau didukung manufaktur yang bersangkutan dibuktikan dengan surat dukungan dari manufaktur, atau didukung oleh agen/ distributor resmi produk yang bersangkutan dibuktikan dengan surat keagenan yang dikeluarkan dari produsen produk yang bersangkutan atau Departemen Perdagangan RI.
- c. Memiliki Surat Ijin Usaha Perdagangan (SIUP) yang masih berlaku dengan klasifikasi Bidang Mekanikal/Elektrikal atau sesuai dengan jenis barang yang diminta;
- d. Perusahaan yang tidak dalam pengawasan pengadilan, tidak pailit, kegiatan usahanya tidak sedang dihentikan dan pengurus tidak sedang menjalani hukuman;
- e. Perusahaan tidak sedang menjalani sanksi Blacklist di wilayah kerja PT PLN (Persero) Group;
- f. Memiliki pengalaman mensupply pengadaan Bolt Tension Cylinder minimal 1 (satu) kali dalam 5 (lima) tahun terakhir yang dibuktikan melalui :
 - 1) Copy Purchase Order / Surat Perjanjian / Kontrak pekerjaan dan
 - 2) Copy Berita Acara Pemeriksaan Barang / Satisfaction Letter.
- g. Syarat lainnya yang tercantum dalam RKS dan TOR

3. Pendaftaran dan Pengambilan Dokumen Pengadaan

Tanggal : 19 Oktober 2020 s.d 02 November 2020
Waktu : Pukul 11.00 s.d. 15.00 WIB
Tempat : PT Pembangkitan Jawa Bali Unit Pelayanan Pemeliharaan Wilayah Barat
PLTGU Muara Karang, Jl. Raya Pluit Karang Ayu, Jakarta Utara 14450
Telp. 021-6620594 - Ext.1140 CP : Marisa A.

4. Penjelasan Lelang (Aanwijzing) :

Tanggal : 21 Oktober 2020
Waktu : Pukul 10.00 WIB – 12.00 WIB
Tempat : PT PJB Unit Pelayanan Pemeliharaan Wilayah Barat
Komplek PLTGU Muara Karang, Jl. Raya Pluit Karang Ayu, Jakarta Utara 14450

5. Pemasukan dan Pembukaan Dokumen Penawaran :

Tanggal : 03 November 2020
Waktu :

- Pemasukan dokumen : Pukul 11.00 WIB s.d. 14.00 WIB
- Pembukaan dokumen : Pukul 14.00 WIB

Tempat : PT PJB Unit Pelayanan Pemeliharaan Wilayah Barat
Komplek PLTGU Muara Karang, Jl. Raya Pluit Karang Ayu, Jakarta Utara 14450

6. Pendaftaran dan pengambilan dokumen lelang dapat diwakilkan dengan membawa : 1) Asli Surat tugas dari Direktur Utama / pimpinan perusahaan; 2) Copy Tanda pengenal perusahaan / copy KTP; 3) Copy SIUP. Pendaftaran bisa juga lewat email dengan melengkapi persyaratan yang ditentukan, kirim ke : marisa@ptpjb.com cc fahri.muhamad@ptpjb.com

7. Seseorang dilarang mewakili lebih dari 1 (satu) perusahaan dalam mendaftar dan mengambil Dokumen Pengadaan.

8. Penyedia Barang / Jasa yang mendaftar untuk ikut pelelangan namun tidak memasukkan Dokumen Penawaran tanpa alasan yang profesional akan dikenakan sanksi Blacklist selama 6 (enam) bulan.

Pengumuman ini bukan merupakan ikatan yang dapat mengakibatkan kewajiban finansial kepada PT Pembangkitan Jawa-Bali Unit Pelayanan Pemeliharaan Wilayah Barat.

Jakarta, 16 Oktober 2020
STRUKTURAL PELAKSANA PENGADAAN BARANG/JASA
MANAJER KEUANGAN DAN ADMINISTRASI,

MACHRIF HERIANSJAH

PT PEMBANGKITAN JAWA BALI
UNIT PELAYANAN PEMELIHARAAN WILAYAH BARAT

Jl. Pluit Karang Ayu PLTGU Muara Karang Jakarta Utara 14450, ☎ : 62-21-6620594 (Hunting), Fax. 62-21-6613190,
Email : uphb@pjb2.com



Lampiran pengumuman

Nomor : 1444.PP/612/UPHB/2020

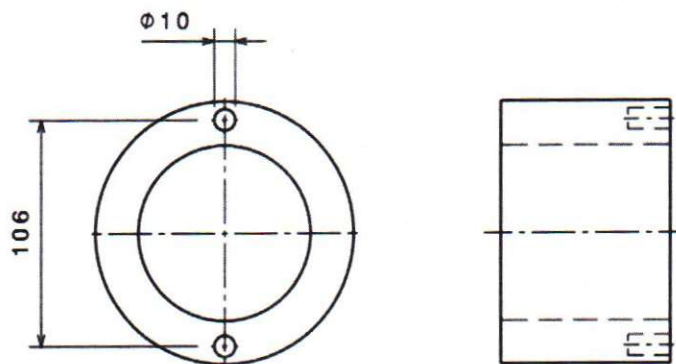
Tanggal : 16 Oktober 2020

**SPESIFIKASI TEKNIK YANG DIMINTAKAN PENAWARAN
PENGADAAN BOLT TENSION CYLINDER M90 & M100 PT PJB UPHB**

DETAIL LINGKUP PEKERJAAN

1. Pengadaan 1 (satu) Unit Bolt Tensioning Cylinder size M90

1. *Origin of product* : Germany, United Kingdom (UK) atau West Europe Countries
2. *Model* : Applicable for Alstom GT 13E2 Bolt Tensioning with Round Nut Center Pin type of nut

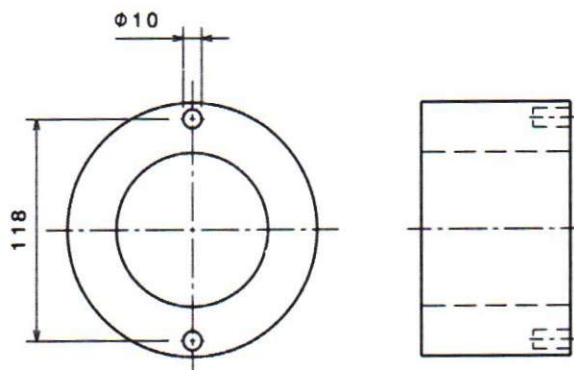


Gambar 1. Round nut with center pin M90

3. *Size* : M90
4. *Change Bushing* : M90 x 6 mm
5. *Working Pressure* : 1500 Bar
6. *Tension* : minimum up to 2500 kN
7. *Generation* : Newest Generation
8. *Type* : Multi Stage Bolt Tensioning Cylinder.
9. *Hydraulic Connection* : Standard Hydraulic Connection with cycle counter, protection with a cap or swivel.

2. Pengadaan 1 (satu) Unit Bolt Tensioning Cylinder size M100

1. *Origin of product* : Germany, United Kingdom (UK) atau West Europe Countries
2. *Model* : Applicable for Alstom GT 13E2 Bolt Tensioning with Round Nut Center Pin type of nut



Gambar 2. Round nut with center pin M100

**PT PEMBANGKITAN JAWA BALI
UNIT PELAYANAN PEMELIHARAAN WILAYAH BARAT**

Jl. Pluit Karang Ayu PLTGU Muara Karang Jakarta Utara 14450, ☎ : 62-21-6620594 (Hunting), Fax. 62-21-6613190,
Email : uphb@pjb2.com





- | | | |
|----|----------------------|---|
| 3. | Size | : M100 |
| 4. | Change Bushing | : M100 x 6 mm |
| 5. | Working Pressure | : 1500 Bar |
| 6. | Tension | : minimum up to 3200 kN |
| 7. | Generation | : Newest Generation |
| 8. | Type | : Multi Stage Bolt Tensioning Cylinder. |
| 9. | Hydraulic Connection | : Standard Hydraulic Connection with cycle counter, protection with a cap or swivel |

3. Aksesoris Alat yang Mendukung Fungsi Alat Bolt Tensioning Cylinder, Pengujian Alat, dan Training Pengoperasian.

1. Related air pump for BTC M90 & M100 with working pressure up to 1500 bar or more.
2. Flexible hose 10 m (minimum) which can withstand 1500 bar or more air pressure. Hose equipped with proper nipple connection to pump and related BTC.
3. Carrying strap – Heavy-duty design (strong and flexible) with carrying capacity full fill BTC weight.
4. Ratchet – Ratchet drive ½ inch for adjust control tapper of Bolt Tensioning Cylinder
5. Proper Adjusting Stick for turning adjusting ring.
6. Adjusting Ring
7. Certificate : Certificate of Calibration, Certificate of Origin (COO), dan Certificate of Manufacture (COM).
8. Pelaksana pekerjaan harus dapat melakukan pengujian fungsi alat sehingga kualitas peralatan dapat berfungsi sesuai dengan performance design. Teknis pengujian dengan torque and re-torque menggunakan baut PT. PJB di site PT. PJB.
9. Pengujian alat Bolt Tensioning Cylinder dilakukan oleh pelaksana pekerjaan dengan disaksikan oleh tim pemeriksa barang PJB UPHB. Pelaksana pengujian dilakukan bersamaan dengan pelaksanaan training.
10. Pelaksana pekerjaan harus mempersiapkan trainer/tenaga ahli, berpengalaman dalam bidang pengoperasian Bolt Tensioning Cylinder.
11. Training pengoperasian calon pengguna alat dilakukan dengan jumlah peserta minimal sebanyak 5 (lima) orang dengan durasi training selama 1 hari (8 jam) secara on line.

TRAINING

Pengadaan Bolt Tensioning Cylinder sudah termasuk Pengujian dan Training pengoperasian alat.

Detail persyaratan dan pekerjaan terlampir dalam RKS dan TOR (Term of Reference).

Untuk RKS dan TOR akan diberikan setelah Peserta melakukan pendaftaran.



PT PEMBANGKITAN JAWA BALI
UNIT PELAYANAN PEMELIHARAAN WILAYAH BARAT

Jl. Pluit Karang Ayu PLTGU Muara Karang Jakarta Utara 14450, ☎ : 62-21-6620594 (Hunting), Fax. 62-21-6613190,
Email : uphb@pjb2.com