



PENGUMUMAN PELELANGAN TERBUKA **Nomor : 0687.Pm/612/UPGRK/2021**

Pelaksana Pengadaan Barang/Jasa PT. PJB Unit Pembangkitan Gresik mengundang penyedia barang/jasa untuk mengikuti (Pelelangan Terbuka) Dengan Pascakualifikasi sebagai berikut :

1. Paket Pekerjaan

Nama Pekerjaan : **Pengadaan Upgrade Sistem Flame Scanner Gas Turbine PLTGU PT PJB Unit Pembangkitan Gresik.**
Sumber Dana : **Anggaran Operasional Tahun 2021**

2. Syarat Peserta Pelelangan Terbuka

- 2.1. Perusahaan Tunggal Berbadan hukum, yang berbentuk Perseroan Terbatas (PT) dengan bidang usaha pengadaan barang sejenis, **sub bidang (Mekanikal/Elektrikal) dengan Kualifikasi Non Kecil / Menengah / Besar yang masih berlaku.**
- 2.2. Memiliki kemampuan pengalaman melakukan pekerjaan Pengadaan Upgrade Sistem Flame Scanner Gas Turbine minimal 2 kali dibuktikan dengan *copy* kontrak, *satisfaction letter* dan BAST (Berita Acara Serah Terima Pekerjaan) / BAPP (Berita Acara Penyelesaian Pekerjaan) .
- 2.3. Memiliki **Sertifikat CSMS (Contractor Safety Management System) PT PJB dengan** Tingkat Kategori Minimum yaitu **TINGKAT MODERAT (MODERAT RISK)** dengan melampirkan **Copy Sertifikat CSMS**
- 2.4. Perusahaan menerapkan ISO-9001, ISO 14001, dan OHSAS 18001 atau SMK3 mengenai Sistem Manajemen Keselamatan dan Kesehatan Kerja yang dikeluarkan oleh badan sertifikasi yang terakreditasi dan masih berlaku
- 2.5. Memiliki Tenaga Ahli yang berpengalaman dan kompeten dalam melakukan pekerjaan bidang Instrument dan Control dengan melampirkan CV, yang disertai deskripsi pekerjaan.
- 2.6. Memiliki modal yang cukup sesuai dengan yang dipersyaratkan.
- 2.7. Tidak sedang dalam status masuk Daftar Hitam (Black List) yang dikeluarkan oleh PT PJB atau di lingkungan PT PLN (Persero) group berkaitan dengan reputasinya dalam menyediakan barang/jasa.

3. Persyaratan Pendaftaran

- 3.1. Menyerahkan Asli Surat Pendaftaran. (**Terlampir**).
- 3.2. Menyerahkan Asli Surat Pernyataan Minat. (**Terlampir**).
- 3.3. Copy **Sertifikat CSMS PT PJB** (Minimal kategori **Moderat**)

4. Pendaftaran dan Pengambilan Dokumen Pengadaan

Pendaftaran dan Pengambilan Dokumen Pengadaan dilakukan **secara langsung atau Via Email** dengan menyerahkan dokumen pada point 3, pada :

Tanggal : **14 September s/d 16 September 2021 (hari kerja)**
Waktu : Pukul 08.00 WIB s/d 15.00 WIB (Setiap hari kerja)
Tempat : PT. PJB Unit Pembangkitan Gresik, Jl. Harun Tohir, Gresik.
Contact Person : **Farid Effendi, 031-3981569 ext.1138**

5. Penjelasan Lelang (Aanwijzing)

Tanggal : **Jumat, 17 September 2021**
Waktu : Pukul 13.30 WIB
Tempat : **Mobile Meeting** dengan Aplikasi Zoom Cloud Meeting

6. Peserta Pendaftar **WAJIB** menyerahkan dokumen yang di syaratkan di Pengumuman (Point nomor 3).
7. Surat Pendaftaran dan Surat Pernyataan Minat **HARUS** ditandatangani oleh Pimpinan Perusahaan atau penerima kuasa dari Pimpinan Perusahaan kepada nama yang tercantum di dalam akte pendirian perusahaan/perubahannya, atau Kepala Cabang Perusahaan yang diangkat oleh Kantor Pusat dan dibuktikan dengan dokumen otentik
8. Pendaftaran dan Pengambilan Dokumen Pengadaan **dapat diwakilkan dengan membawa surat tugas / surat kuasa** dari direktur utama/pimpinan perusahaan/kepala cabang dan kartu pengenalan perusahaan serta kartu identitas (KTP/SIM/dll).



PT PEMBANGKITAN JAWA BALI
UNIT PEMBANGKITAN GRESIK
Jl. Harun Tohir no 1, Gresik Telp. (031) 3981569 Fax. (031)3982421

9. Seseorang **DILARANG** mewakili lebih dari 1 (satu) perusahaan dalam mendaftar dan mengambil Dokumen Pengadaan.
10. Peserta yang mendaftar untuk ikut pelelangan namun **TIDAK** memasukkan Dokumen Penawaran tanpa alasan yang profesional akan dikenakan sanksi Blacklist selama 6 (enam) bulan.

Terkait dengan masih adanya Pandemi COVID-19, pengiriman dokumen pendaftaran dilakukan melalui email dan Aanwijzing akan dilakukan secara virtual.

Demikian untuk diketahui dan bagi perusahaan yang berminat untuk mengikuti Pelelangan Terbuka agar segera memenuhi persyaratan yang telah ditetapkan. Permintaan informasi terkait pengadaan ini bisa dikirimkan melalui email farid.eff@ptpjb.com atau farideff1010@gmail.com .

Pengumuman ini bukan merupakan ikatan yang mengakibatkan kewajiban finansial kepada PT. PJB Unit Pembangkitan Gresik.

Demikian Pengumuman Pelelangan ini untuk diketahui dan atas perhatiannya kami ucapkan terimakasih.

Gresik, 14 September 2021

**PELAKSANA PENGADAAN BARANG/JASA
STRUKTURAL PELAKSANA PENGADAAN,**

Ttd

**ANDIK EKO SETYANTO
MANAJER LOGISTIK**



PT PEMBANGKITAN JAWA BALI
UNIT PEMBANGKITAN GRESIK
Jl. Harun Tohir no 1, Gresik Telp. (031) 3981569 Fax. (031)3982421

KOP SURAT PERUSAHAAN

Kepada

**PELAKSANA PENGADAAN BARANG/JASA
PT PEMBANGKITAN JAWA-BALI
UNIT PEMBANGKITAN GRESIK
JL. HARUN TOHIR
GRESIK**

SURAT PENDAFTARAN

Dengan ini, kami mendaftarkan perusahaan kami :

Nama Perusahaan : (A)
Alamat :

Untuk mengikuti proses **Pelelangan Terbuka** sebagai berikut :

Pengadaan : **Pengadaan Upgrade Sistem Flame Scanner Gas Turbine PLTGU PT PJB
Unit Pembangkitan Gresik**

No PP/Pengumuman: **0687.Pm/612/UPGRK/2021**

Demikian kami sampaikan atas perhatiannya diucapkan terima kasih.

PT.

B)

(Nama Jelas)

C)

Keterangan :

- A. = Nama dan Alamat Perusahaan
- B. = Tanda tangan penawar dan stempel perusahaan
- C. = Nama yang mewakili Perusahaan & Jabatan



KOP SURAT PERUSAHAAN

SURAT PERNYATAAN MINAT

Nomor :
Kepada Yth. : Pelaksana Pengadaan Barang dan Jasa
PT PJB Unit Pembangkitan Gresik
Jl. Harun Tohir, Gresik
Lampiran : () berkas
Perihal : Pernyataan Minat Mengikuti **Pelelangan Terbuka**.
Pekerjaan : **Pengadaan Upgrade Sistem Flame Scanner Gas Turbine PLTGU PT PJB Unit Pembangkitan Gresik**

Dengan hormat,

1. Dengan kuasa resmi untuk mewakili dan bertindak untuk dan atas nama (.....) dan setelah memeriksa serta memahami sepenuhnya seluruh isi pengumuman **Pelelangan Terbuka Pengadaan Upgrade Sistem Flame Scanner Gas Turbine PLTGU PT PJB Unit Pembangkitan Gresik**, yang bertandatangan di bawah ini menyatakan berminat dan sanggup untuk mengikuti seluruh proses **Pelelangan Terbuka** ini sampai dengan selesai, untuk paket **Pengadaan Upgrade Sistem Flame Scanner Gas Turbine PLTGU PT PJB Unit Pembangkitan Gresik**.
2. Terlampir bersama surat ini kami sertakan dokumen-dokumen yang disyaratkan dalam Pengumuman **Pelelangan Terbuka Pengadaan Upgrade Sistem Flame Scanner Gas Turbine PLTGU PT PJB Unit Pembangkitan Gresik**,. Asli dari dokumen fotokopi akan kami tunjukkan apabila dibutuhkan oleh Pelaksana Pengadaan.
3. Yang bertandatangan di bawah ini menyatakan bahwa setiap pernyataan yang dibuat dan/atau informasi yang diberikan dalam dokumen **Pelelangan Terbuka** Dengan Pascakualifikasi ini adalah benar dan masih berlaku. Setiap pernyataan dan/atau informasi yang terbukti tidak benar, kami bersedia dikenakan sanksi *black list* dan atau dituntut dimuka hukum.

Demikian permohonan kami, atas perhatiannya diucapkan terima kasih.

(Perusahaan)

meterai 10.000 & diberi tanggal

(... nama terang & jabatan ...)



**RINCIAN SPESIFIKASI YANG DIMINTA
PENGADAAN UPGRADE SISTEM FLAME SCANNER GT PLTGU
UNTUK PT PJB UNIT PEMBANGKITAN GRESIK**

<u>NOMOR</u> Number	<u>NAMA BARANG & SPESIFIKASI/STOCK CODE/URAIAN PEKERJAAN</u> Description	<u>JUMLAH</u>	<u>SATUAN</u> Unit
1	<p>PENGADAAN UPGRADE SISTEM FLAME SCANNER GT PLTGU GRESIK PT PJB UNIT PEMBANGKITAN GRESIK</p> <p>SCANNER SC : 28464</p> <p>FLAME SCANNER FLAME SCANNER WITH FIBER OPTIC SENSOR HEAD SKL HMI 400 DEG C HIGH TEMP TYPE OE-CONVERTER CFC3000IR2EMSD</p> <p>EXTENDED DESCRIPTION : BFI AUTOMATION FOR FLAME SCANNER GT PLTGU</p>	6	EA
2	<p>CABLE, FIBRE OPTIC SC : 299081</p> <p>FIBER OPTIC CABLE X-IR 18 M HT OPERATING TEMP -60 DEG C TO 400 DEG C SPECTRAL TRANSMISSION: 400-2400 MM</p> <p>EXTENDED DESCRIPTION : PROTECTION IP 68 LENGTH : APPROX 18-20 M BENDING RADIUS MAX 0,5 M DATA COMMUNICATION : RS48 TWO SEPARATE AND ADJUSTABLE SENSITIVITY LEVELS FLOATING CHANGE OVER CONTACT FOR THE SIGNAL FLAME ON/OFF</p>	6	M

**RINCIAN SPESIFIKASI YANG DIMINTA
 PENGADAAN UPGRADE SISTEM FLAME SCANNER GT PLTGU
 UNTUK PT PJB UNIT PEMBANGKITAN GRESIK**

<u>NOMOR</u> Number	<u>NAMA BARANG & SPESIFIKASI/STOCK CODE/URAIAN PEKERJAAN</u> Description	<u>JUMLAH</u>	<u>SATUAN</u> Unit
	PENGADAAN UPGRADE SISTEM FLAME SCANNER GT PLTGU GRESIK PT PJB UNIT PEMBANGKITAN GRESIK		
3	RELAY, THERMAL SC : 242107 FLAME RELAY FLAME RELAY MAX 48 V SWITCH ING MAX 1 A SWITCHING CURRENT MAX 30 W SWITCHING P EXTENDED DESCRIPTION : FLAME SIGNAL OUT: 0/4 -20 Ma (Ra<250 OHM) PULSE FREQUENCY : 25 HZ/35 HZ/570 HZ SUPPLY VOLTAGE : 24 VDC CURRENT CONSUMSION : APPROX 200 SPECTRAL RANGE : 300-2700 NM VIEWING ANGEL : 2,7 DEG AMBIENT TEMP : -20 TO 70 DEG C	6	EA
4	MATERIAL UPGRADE FLAME SCANNER P/R : 17606 GT PLTGU UNTUK PT PJB UNIT PEMBANGKITAN GRESIK RINCIAN MATERIAL TERDIRI DARI :	1	LOT
A	POWER SUPPLY REDUNDANT SWITCHING PS External 24 VDC (menyesuaikan beban Modul Flame) Kabel Power Supply (Ø 1,5 mm, 3 core for 24 VDC) Output Contact Status (2 channel)	6	SET
B	KOMUNIKATOR MODUL	1	SET
C	UV LED TESTER FLAME	1	EA
D	PANEL Panel Industry Stainless IP68 (Dimensi menyesuaikan) Fan Exhaust panel 24VD 2 unit support	3	SET



RINCIAN SPESIFIKASI YANG DIMINTA
PENGADAAN UPGRADE SISTEM FLAME SCANNER GT PLTGU
UNTUK PT PJB UNIT PEMBANGKITAN GRESIK

<u>NOMOR</u> Number	<u>NAMA BARANG & SPESIFIKASI/STOCK CODE/URAIAN PEKERJAAN</u> Description	<u>JUMLAH</u>	<u>SATUAN</u> Unit
5	PENGADAAN UPGRADE SISTEM FLAME SCANNER GT PLTGU GRESIK PT PJB UNIT PEMBANGKITAN GRESIK JASA INSTALASI UPGRADE FLAME SCANNER P/R : 17605 GT PLTGU UNTUK PT PJB UNIT PEMBANGKITAN GRESIK LINGKUP PEKERJAAN TERDIRI DARI : a PEMBONGKARAN FLAME SCANER EXISTING b PEMBONGKARAN PANEL FLAME SCANNER EXISTING c PEMBONGKARAN FLAME MODUL EXISTING PADA DDC d PEMASANGAN FLAME SCANNER BARU e PEMASANGAN PANEL DAN MODUL FLAME SCANNER f PEMASANGAN POWER SUPPLY BARU PADA DDC g PEMBERSIHAN AREA KERJA h PENGUJIAN DAN COMMISIONING i TRAINING ON SITE OPERATION AND MAINTENANCE	1	LOT

	PT PEMBANGKITAN JAWA BALI PJB INTEGRATED MANAGEMENT SYSTEM TERM OF REFERENCE (TOR)	No. Dok : IKZ-4.2.1.2 Tgl.Terbit : 13 Maret 2019 Revisi : 01 Halaman : 1 dari 16
---	---	---

Nama Program : UPGRADE SISTEM FLAME SCANNER GT PLTGU GRESIK

No. PRK :

Tanggal : 22 JULI 2021

Sumber Anggaran : RKAP 2021

1. PENDAHULUAN

PLTGU Gresik mempunyai kapasitas total $\pm 3 \times 500$ MW yang terdiri dari 3 Gas Turbine dengan masing-masing kapasitas 112 MW, 3 HRSG dan 1 Steam Turbine dengan kapasitas 189 MW. PLTGU Gresik dibangun mulai tahun 1991 dan mulai beroperasi secara komersial pada tahun 1992.

Sistem FLAME SCANNER pada Gas Turbin PLTGU berfungsi untuk mendeteksi nyala api pada combustor. Sistem ini sangat penting karena apabila Sistem ini abnormal maka dapat menyebabkan kegagalan start atau trip pada Gas Turbine.

PLTGU Gresik telah beroperasi lebih dari 20 tahun, Sehingga sistem ini mulai mengalami life time yang beresiko menimbulkan unit trip. Selama pengoperasian, sudah dilakukan beberapa kali penggantian part. Akan tetapi, karena kondisi sensor yg sudah mengalami lifetime, sering kali penggantian harus menunggu part karena proses levering yang lama. Selain itu, sistem flame yang sekarang tidak dapat dilakukan adjust sensitivity apabila sensing sensor mulai rendah.

Maksud dari dilaksanakannya pekerjaan upgrade sistem flame scanner monitor PLTGU ini adalah untuk mengatasi gangguan error dan alarm pada alarm windows di OPS komputer sehingga dapat beroperasi secara normal dan handal, dengan dukungan maintenance yang baik. Rencana Program ini akan dilakukan secara bertahap dari GT blok 1 sampai blok 3 PLTGU. Desain eksisting masih menggunakan bola lampu UV yang memiliki lifetime paling lama 3 tahun dan tidak dapat dilakukan adjustment sensitivity sehingga perlu dilakukan penggantian dengan modul sensor baru yang dapat dilakukan adjust sensitivity.

2. REFERENSI TEKNIS / DATA TEKNIS

2.1. Desain Equipmen Exsisting

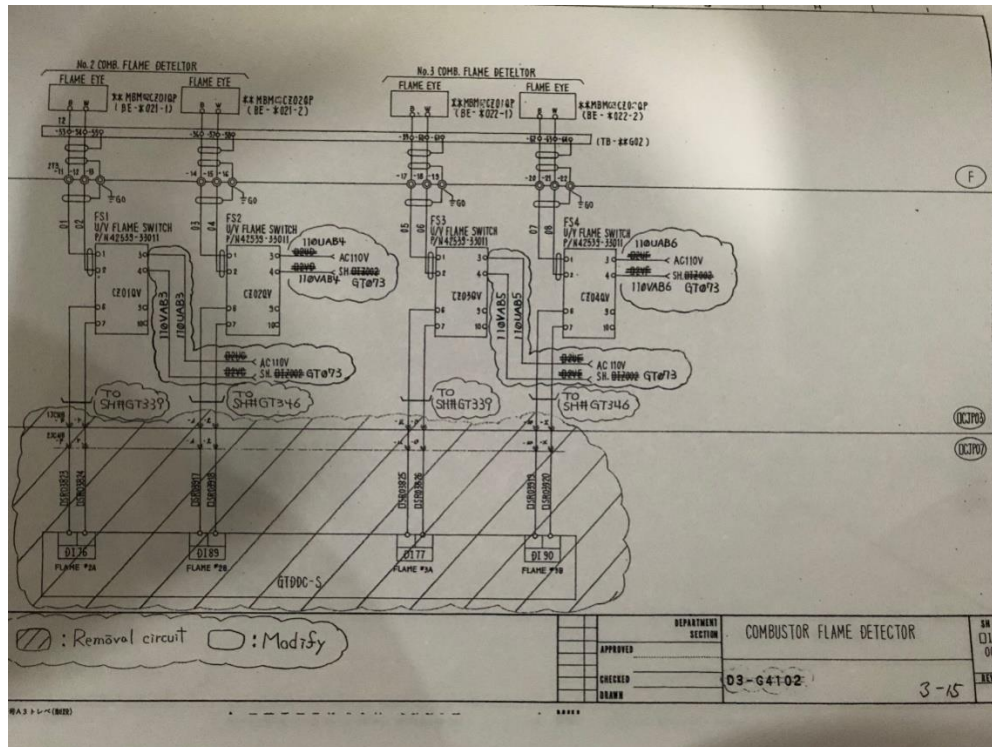
a. Design Peralatan Eksisting (desain peralatan yang terpasang saat ini)

Konfigurasi Sistem Flame module merk Eddison yang terpasang di Gas Turbine Controller (GTC), mempunyai 4 flame detector (2A, 2B dan 3A, 3B) untuk mensensing proses pembakaran pada combustor. Setiap flame detector terdiri dari 1 sensor uv, 1 trafo step up dan 1 flame switch.



PT PEMBANGKITAN JAWA BALI
PJB INTEGRATED MANAGEMENT SYSTEM
TERM OF REFERENCE (TOR)

No. Dok : IKZ-4.2.1.2
Tgl.Terbit : 13 Maret 2019
Revisi : 01
Halaman : 1 dari 16



b. Data Commissioning


Flame Scanner eksisting merupakan Probe/ Sensor untuk mendeteksi nyala api UV dan IR pada Combuster Gas Turbin, Spesifikasi flame scanner yang digunakan berupa

- sensor UV Scanner MERK : EDISON, TYPE : 42743-3



- Transduser trafo MERK : VIBRO METER dengan TEGANGAN INPUT : 125 VAC; TEGANGAN OUTPUT : 750 VAC



	PT PEMBANGKITAN JAWA BALI PJB INTEGRATED MANAGEMENT SYSTEM TERM OF REFERENCE (TOR)	No. Dok : IKZ-4.2.1.2 Tgl.Terbit : 13 Maret 2019 Revisi : 01 Halaman : 1 dari 16
---	---	---

- Flame switch Merk : Edison, Type : 10433, Tegangan AC : 110 VAC, Tegangan DC : 24 VDC.




c. Kondisi Operasional Saat ini

Desain eksisting masih menggunakan bola lampu UV yang memiliki lifetime paling lama 3 tahun dan tidak dapat dilakukan adjustment sensitivity, dan sering terjadi signal palsu on/off saat unit shutdown. Waktu pemesanan part flame scanner existing lama lebih dari 24 bulan.

2.2. Standard Internasional Terkait :

- a. American National Standards Institute (ANSI)
 1. ANSI-C3.9.5, Safety Requirements for Electrical and Measuring and Control Instrumentation
 2. ANSI-C37.90. Relays and Relay Systems associated with Power Apparatus.
- b. Electronic Industries Association (EIA)
 1. EIA-RS-232C, Interface Between Data Terminal and Data Communication Equipment Employing Serial Binary Data Interchange
 2. EIA-RS-422, Electrical Characteristics of Balanced Voltage Digital Interface Circuits.
 3. EIA-RS-485, Electrical Characteristics of Generators and Receivers for Use in Balanced Digital Multi-point Systems
- c. Insulated Cable Engineers Association (ICEA)
 1. ICEA-S-66-524, Insulated Power Cable Engineer Association cross-linked thermosetting polyethylene insulated wire and cable for transmission and distribution of electrical energy.
 2. ICEA-S-66-552, Instrumentation Cables and Thermocouple Wire
- d. Institute of Electrical and Electronic Engineers (IEEE)
 1. IEEE-Std 446, Emergency and Standby Power systems for Industrial and Commercial Applications
 2. IEEE-Std 472, Guide for Surge Withstand Capability Tests (ANSI c37.90a)
 3. IEEE-Std 488.1, Standard Digital Interface for Programmable Instrumentation

	PT PEMBANGKITAN JAWA BALI PJB INTEGRATED MANAGEMENT SYSTEM TERM OF REFERENCE (TOR)	No. Dok : IKZ-4.2.1.2 Tgl.Terbit : 13 Maret 2019 Revisi : 01 Halaman : 1 dari 16
---	---	---

4. IEEE-Std 488.2, Standard Codes, Formats, Protocols, and Common Commands for Use with IEEE Std 488.1, Standard Digital Interface for Programmable Instrumentation.
5. IEEE-Std 730.1, Software Quality Assurance Plans.

e. Instrument Society of America (ISA)

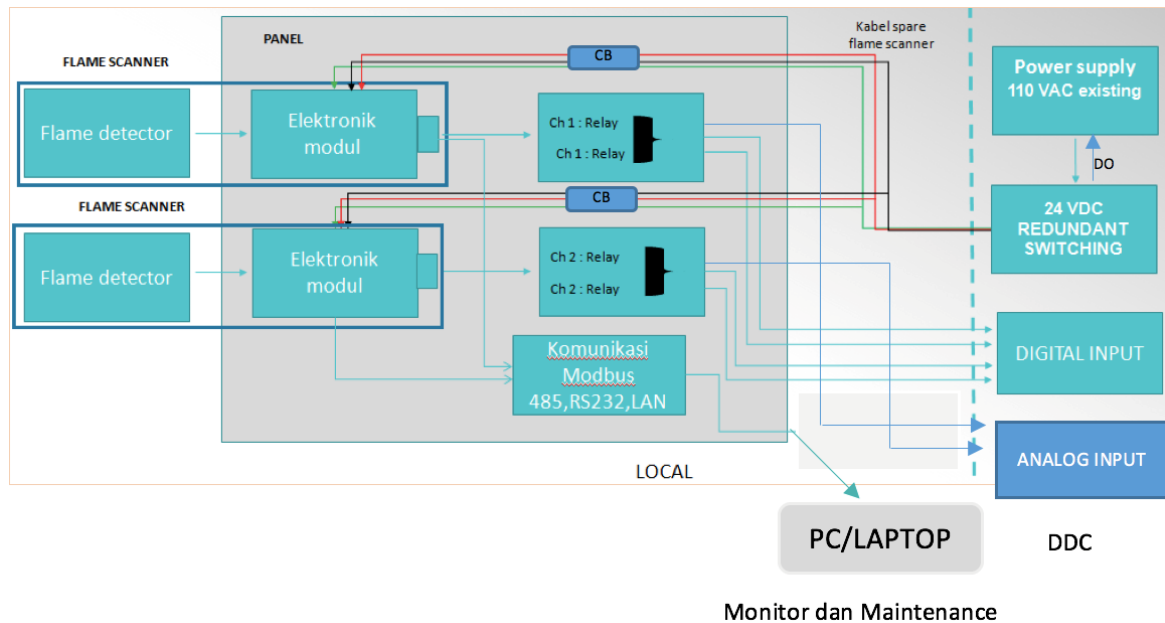
1. ISA-S5.1, Instrumentation Symbols and Identification
2. ISA-S5.2, Binary Logic Diagrams for Process Operations
3. ISA-S5.4, Instrument Loop Diagrams
4. ISA-S5.5, Graphic Symbols for Process Displays
5. ISA-S50.1, Compatibility of Analog Signals for Electronic Industrial Process Instruments
6. ISA-S51.1, Process Instrumentation Terminology
7. ISA-RP55.1, Hardware Testing of digital Process Computers
8. ISA-RP60.1, Control Center Facilities
9. ISA-RP60.4, Documentation for Control Centers
10. ISA-RP60.6, Nameplates, labels and Tags for Control Centers
11. ISA-RP60.8, Electrical Guide for Control Centers
12. ISA-RP60.11, Crating, Shipping, and Handling for Control Centers
13. ISA-S71.01, Environmental Conditions for Process Measurement and Control Systems :
Temperature and Humidity

3. LINGKUP PEKERJAAN / SCOPE OF WORK

Lingkup Pekerjaan adalah namun tidak terbatas sebagai berikut;

3.1 Engineering

Melakukan survey, observasi, pengambilan data-data yang mempengaruhi performance pemasangan flame scanner. Konfigurasi yang diinginkan



Gambar 3.1 Desain Sistem Flame Scanner PLTGU

3.2 Suplai Barang

Suplai barang meliputi antara lain sebagai berikut:

- a. Flame Scanner System BFI *Stock Code 28464*
- b. Fiber Optic *Stock Code 299081*
- c. Flame Relay *Stock Code 242107 include power supply*
- d. Komunikator modul
- e. UV LED Tester simulator
- f. Panel 1 set (Fan exhaust, Circuit Breaker)
- g. Dibatasi negara pembuat barang adalah USA, EROPA BARAT, JEPANG
- h. Levering pengadaan barang maksimal 90 hari.
- i. Test fungsi dan Training Onsite dilapangan.
 - Scope Test Fungsi :
 1. Uji fungsi DO flame modul (ON/OFF)
 2. Uji fungsi AO flame modul (4-20Ma)
 3. Uji fungsi sensitivitas flame
 4. Uji fungsi monitoring software flame
 5. Uji fungsi Diagnostic maintenance flame modul

	PT PEMBANGKITAN JAWA BALI PJB INTEGRATED MANAGEMENT SYSTEM TERM OF REFERENCE (TOR)	No. Dok : IKZ-4.2.1.2 Tgl.Terbit : 13 Maret 2019 Revisi : 01 Halaman : 1 dari 16
---	---	---

3.3 Suplai Jasa

Suplai jasa meliputi antara lain sebagai berikut :

- a. Pekerjaan Instalasi sesuai dengan desain yang diminta (Gambar 3.1 Desain Sistem Flame Scanner PLTGU).
- b. Pengujian & Commissioning
 - Sistem Flame Scanner.
 - Komunikasi , monitoring dan maintenance Modul flame.
- c. Training Troubleshooting
- d. Pembuatan O&M Manual.
- e. Training Site dilaksanakan untuk bidang terkait dengan durasi 1 (Satu) hari efektif

4. PERFORMANCE DESIGN

- 4.1. Hasil pekerjaan penggantian flame scanner dapat mendukung sistem ignition dan menghasilkan performance yang tinggi dan memiliki kestabilan dan akurasi yang optimal serta memiliki fitur-fitur antara lain adjust intensitas, frekuensi, amplitude dan tidak terbatas pada yang tersebut diatas.
- 4.2. Hasil pekerjaan dapat mendukung untuk peningkatan lifetime flame scanner.

5. KUALIFIKASI CALON PELAKSANA PEKERJAAN

- 5.1. Merupakan pabrikan (Vendor), agen, distributor dari peralatan flame scanner merk eksisting BFI, yang memiliki pengalaman melakukan suplai barang dan jasa flame scanner merk BFI dan dibuktikan dengan PO dan *costumer reference letter* (testimoni).
- 5.2. Calon pelaksana pekerjaan mempunyai **supporting letter** dari Vendor, agen dan distributor peralatan flame scanner.
- 5.3. Memiliki keagenan di indonesia.
- 5.4. Perusahaan menerapkan ISO-9001, ISO 14001, dan OHSAS 18001 atau SMK3 mengenai Sistem Manajemen Keselamatan dan Kesehatan Kerja yang dikeluarkan oleh badan sertifikasi yang terakreditasi dan masih berlaku.
- 5.5. Memiliki pengalaman melakukan pekerjaan sejenis minimal 2 (dua) kali dalam 5 (lima) tahun terakhir dibuktikan dengan *copy kontrak, satisfaction letter* dan BAST (Berita Acara Serah Terima Pekerjaan) / BAPP (Berita Acara Penyelesaian Pekerjaan).
- 5.6. Mempunyai personil yang mempunyai keahlian dalam melakukan pekerjaan bidang I&C dengan melampirkan CV, yang disertai deskripsi pekerjaan, minimal sebagai berikut :
 - a. Field Engineer: Mempunyai keahlian dan pengalaman dalam melakukan pekerjaan sejenis dan memahami Standar Internasional.

	PT PEMBANGKITAN JAWA BALI PJB INTEGRATED MANAGEMENT SYSTEM TERM OF REFERENCE (TOR)	No. Dok : IKZ-4.2.1.2
		Tgl.Terbit : 13 Maret 2019
		Revisi : 01
		Halaman : 1 dari 16

- b. Process Engineer : Mempunyai keahlian dan pengalaman dalam melakukan pekerjaan sejenis dan memahami Standar Internasional.
- c. Supervisor memiliki kemampuan koordinasi eksternal dan internal seluruh pekerjaan, mulai dari perencanaan pekerjaan, perijinan (working permit), teknik, administrasi, pelaporan sampai penanggung jawab pekerjaan.


6. DETAIL PELAKSANA PEKERJAAN

6.1. Detail Suplai Barang

- a. Suplai barang adalah namun tidak terbatas sebagaimana berikut:

No.	Barang	Jumlah	Satuan
1	Flame Scanner System BFI <i>Stock Code 28464</i>	6	EA
2	Kabel Fiber Optic <i>Stock Code 299081</i>	6	Set
3	Flame Relay <i>Stock Code 242107</i>	6	Set
4	Power Supply Redundant Switching PS External 24 VDC (menyesuaikan beban Modul Flame) Kabel Power Supply (Ø 1,5 mm, 3 core for 24 VDC) Output Contact Status (2 channel)	6	Set
5	Komunikator Modul	1	Set
6	UV LED Tester Flame	1	ea
7	Panel Panel Industry Stainless IP68 (Dimensi menyesuaikan) Fan Exhaust panel 24VD 2 unit support	3	Set

- b. Barang/material harus dilengkapi dengan sertifikat antara lain namun tidak terbatas pada:
- Certificate of Manufacture (COM)
 - Certificate of Origin (COO)
 - Technical specification document yang dikeluarkan dan diberi cap oleh pabrikan.
 - Part number, wiring number dan serial number.
 - Jaminan Ketersediaan Suku Cadang.

	PT PEMBANGKITAN JAWA BALI PJB INTEGRATED MANAGEMENT SYSTEM TERM OF REFERENCE (TOR)	No. Dok : IKZ-4.2.1.2 Tgl.Terbit : 13 Maret 2019 Revisi : 01 Halaman : 1 dari 16
---	---	---

- Sekurang-kurangnya 3 (tiga) set buku Operation Manual dan 3 (tiga) set buku Maintenance Manual dalam hard copy dan 1 (satu) set dalam bentuk file (soft copy).

6.2 Detail Suplai Jasa

6.2.1 Pekerjaan Penggantian & Pemasangan Equipment Baru

a. Sebelum proses pelaksanaan pekerjaan pembongkaran & pemasangan, pelaksana pekerjaan diharuskan untuk;

1. Sebelum dimulainya pelaksanaan pekerjaan, Pihak Pelaksana harus berkordinasi dengan pihak UP Gresik untuk meyakinkan tentang bagian – bagian yang akan di upgrade dan ketentuan – ketentuan lainnya.
2. Apabila dalam pelaksanaannya barang / spare part tersebut di kerjakan di dalam unit, maka:
 - Pihak pelaksana harus mendapatkan working permit dan safety permit dari UPGRK sebelum memulai pelaksanaan pekerjaan.
 - Working permit dilampiri schedule, daftar pekerjaan, daftar peralatan dan sketsa HIRARC yang terkait, bila ada kelainan maka harus melaporkan ke Direksi Pekerjaan kondisi sebelum dilakukan tindakan lebih lanjut.
 - Selama proses pelaksanaan pekerjaan di dalam unit pihak pelaksana harus selalu di dampingi oleh pengawas pekerjaan.
3. Apabila proses pelaksanaan pekerjaan di lakukan di luar unit (workshop) maka pihak pelaksana terlebih dahulu mendapatkan surat Pass dari UPGRK untuk mengeluarkan barang / spare part tersebut.
4. Pelaksana pekerjaan melakukan pekerjaan lapangan untuk upgrade system Flame Scanner PLTGU Gresik, dilakukan dengan cara modernisasi sistem dengan suatu desain yang sudah terbukti berhasil, efisiensi tinggi, tingkat ketersediaan tinggi, kehandalan tinggi, tidak rumit dalam mengoperasi, pemeliharaan dan pengembangan.
5. Sebelum melaksanakan pekerjaan, pelaksana pekerjaan harus membuat **jadwal pelaksanaan pekerjaan** yang berupa jadwal keseluruhan pekerjaan detail.
6. Jadwal pekerjaan disepakati dalam *kick off meeting* dan dituangkan dalam risalah rapat.

	PT PEMBANGKITAN JAWA BALI PJB INTEGRATED MANAGEMENT SYSTEM TERM OF REFERENCE (TOR)	No. Dok : IKZ-4.2.1.2 Tgl.Terbit : 13 Maret 2019 Revisi : 01 Halaman : 1 dari 16
---	---	---

7. Didalam pekerjaan ini, PJB akan menunjuk **pengawas pekerjaan**, yang akan mengawasi jalannya pekerjaan bagi pelaksana pekerjaan didalam pencapaian target-target pekerjaan dari aspek waktu, kualitas dan kuantitas pekerjaan.
8. Didalam melaksanakan pekerjaan yang berkaitan dengan kehadiran pelaksana pekerjaan di dalam kawasan PJB UP Gresik, pelaksana pekerjaan wajib mematuhi seluruh tata tertib yang berlaku
9. Pelaksana pekerjaan harus menyediakan semua alat kerja dan bantu yang diperlukan untuk mendukung pelaksanaan pekerjaan.
10. Personil inti harus sesuai dengan personil inti pada dokumen penawaran dan setiap perubahannya harus terlebih dahulu mendapat persetujuan dari PJB.

b. Pembongkaran Peralatan terpasang/eksisting adalah, namun tidak terbatas sebagaimana berikut;

- 1) PEMBONGKARAN FLAME SCANNER EXISTING
- 2) PEMBONGKARAN PANEL FLAME SCANNER EXISTING
- 3) PEMBONGKARAN FLAME MODUL EXISTING PADA DDC
- 4) MELETAKKAN MATERIAL BONGKARAN SESUAI DENGAN BAGIAN-BAGIANNYA DITEMPAT YANG TELAH DITENTUKAN OLEH PT.PJB.


c. INSTALASI PERALATAN BARU ADALAH, NAMUN TIDAK TERBATAS SEBAGAIMANA BERIKUT;

- 1) PEMASANGAN FLAME SCANNER BARU
- 2) PEMASANGAN PANEL DAN MODUL FLAME SCANNER
- 3) PEMASANGAN POWER SUPPLY BARU PADA DDC.
- 4) PEMBERIAN TAGGING KABEL YANG DISESUAIKAN DENGAN BUKU DRAWING YANG BARU
- 5) PIHAK PELAKSANA MELAKUKAN PEMBERSIHAN AREA KERJA SETELAH SELURUH PROSES PEKERJAAN SELESAI.

6.2.2 Pengujian & Commisioning

a. Pengujian Sebelum pelaksanaan pekerjaan, pelaksana pekerjaan wajib melakukan :

- 1) Membuat dan menyampaikan procedure (metodologi) pengukuran/pengujian hasil pekerjaan penggantian kepada PT. PJB 1 bulan sebelum pelaksanaan pekerjaan.
- 2) Membuat dan menyampaikan form check list – procedure pengujian performance test kepada PT. PJB termasuk didalamnya check list pengujian function test dan test performa dan hasilnya akan dipakai sebagai acuan hasil pekerjaan dan pengujian sesudah pelaksanaan pekerjaan.

	PT PEMBANGKITAN JAWA BALI PJB INTEGRATED MANAGEMENT SYSTEM TERM OF REFERENCE (TOR)	No. Dok : IKZ-4.2.1.2 Tgl.Terbit : 13 Maret 2019 Revisi : 01 Halaman : 1 dari 16
---	---	---

- 3) Persyaratan pengujian function test dan test performa dilakukan dengan kondisi yang telah disepakati dalam point pengujian ini.
- 4) Semua tahapan diatas harus sesuai persetujuan PT.PJB.
- 5) Melakukan pengujian bersama dengan tim PT.PJB.
- 6) Menyampaikan hasil Pengujian function test dan test performakepada tim PT.PJB.

b. Pengujian setelah pelaksanaan pekerjaan:

- 1) Melakukan dan menyampaikan Pengujianfunction test dan test performa setelah pemasangan Flame Scanner.
- 2) Melakukan Pengujian function test dan test performa dengan prosedur pengukuran dan form pengukuran yang telah disetujui PT.PJB.
- 3) Pengujian function test dan test performa dengan kondisi persyaratan yang telah disepakati dalam point pengujian ini.
- 4) Menyampaikan hasil Pengujian function test dan test performa kepada tim PT.PJB.
- 5) Kerusakan yang terjadi akibat pengujian menjadi tanggung jawab pelaksana pekerjaan.

c. Commissioning

1. Membuat dan menyampaikan form check list Commissioning untuk scope Pekerjaan Flame Scanner kepada PT. PJB dan hasilnya akan dipakai sebagai acuan commissioning sesudah pelaksanaan pekerjaan.
2. Pelaksana pekerjaan menyediakan engineer untuk komisioning dengan mengacu kepada prosedur standard point 1.
3. Pelaksanaan commissioning dilakukan bersama antara pelaksana pekerjaan flame scanner dengan PT.PJB setelah seluruh pekerjaan pemasangan dinyatakan selesai dan siap untuk dilaksanakan test.
4. Melakukan *Performance Test*

6.2.3 Training Site

- a. Operasi: Meliputi prosedur pengoperasian termasuk performance test sesuai standart dan troubleshooting.
- b. Maintenance dan Engineering: meliputi prosedur pemeliharaan, troubleshooting (corrective dan Preventive Maintenance) dan cara setting modul flame detector.

	PT PEMBANGKITAN JAWA BALI PJB INTEGRATED MANAGEMENT SYSTEM TERM OF REFERENCE (TOR)	No. Dok : IKZ-4.2.1.2 Tgl.Terbit : 13 Maret 2019 Revisi : 01 Halaman : 1 dari 16
---	---	---

7. KELENGKAPAN PELAKSANAAN PEKERJAAN

- 7.1. PJB akan menyampaikan secara tertulis waktu pelaksanaan pekerjaan 1bulan sebelum pekerjaan dimulai.
- 7.2. Pelaksana Pekerjaan menyediakan peralatan dan material pendukung untuk proses pelaksanaan pekerjaan.
- 7.3. Pemakaian peralatan / material yang berada dilokasi unit UP GRESIK harus atas ijin dan persetujuan PT. PJB.
- 7.4. Pelaksana pekerjaan diijikan melakukan kegiatan persiapan yang tidak mengganggu operasi unit pembangkit sebelum unit *shutdown*.
- 7.5. Penyedia Barang/Jasa wajib menyediakan Pengawas Pekerjaan di lapangan yang bersertifikat AK3 minimal 1orang selama pekerjaan berlangsung.

8. ASPEK KEAMANAN DAN K3L

- 8.1. Pelaksana kerja wajib mematuhi semua peraturan yang berlaku di lingkungan PT PJB , baik K3L (Keselamatan, Keamanan Kerja dan Lingkungan) maupun Sistem Manajemen Pengamanan (SMP).
- 8.2. Semua pelaksanaan pekerjaan harus memenuhi aspek dan norma K3 sesuai regulasi Depnaker dan Undang-Undang Keselamatan Kerja No.1 Tahun 1970 yang berlaku di Indonesia serta aturan / kebijakan K3 dan 5S di PT PJB
- 8.3. Peralatan K3 (safety line, helm, safety soes, gloves, body harness dan lainnya yang dianggap perlu) merupakan tanggung jawab dari Pelaksana Pekerjaan dan wajib menyediakan alat-alat keselamatan kerja tersebut.
- 8.4. Sebelum memulai pekerjaan, pelaksana pekerjaan wajib mendapatkan working permit dari PT PJB dan safety permit.
- 8.5. Pelaksana Pekerjaan diwajibkan memperhatikan aspek keselamatan dan kesehatan kerja bagi pekerjanya, termasuk segala upaya pencegahan kecelakaan kerja..
- 8.6. Safety permit terkait dengan pekerjaan jasa akan diproses oleh PT PJB setelah seluruh kelengkapan data dipenuhi oleh pihak pelaksana pekerjaan.
- 8.7. Selama dalam lingkungan PT PJB , seluruh tenaga kerja harus menggunakan tanda pengenal yang dikeluarkan oleh PT PJB.
- 8.8. Semua pekerja wajib melaksanakan safety induction sebelum melakukan pekerjaan.


	PT PEMBANGKITAN JAWA BALI PJB INTEGRATED MANAGEMENT SYSTEM TERM OF REFERENCE (TOR)	No. Dok : IKZ-4.2.1.2 Tgl.Terbit : 13 Maret 2019 Revisi : 01 Halaman : 1 dari 16
---	---	---

- 8.9. Pihak pelaksana pekerjaan wajib melampirkan minimal : daftar nama pekerja lengkap berikut copy kartu identitas (KTP) serta daftar peralatan & APD yang digunakan dalam pelaksanaan pekerjaan.
- 8.10. Setiap kegiatan mobilisasi (keluar – masuk) barang di lokasi PT PJB , maka pihak pelaksana wajib memenuhi persyaratan administrasi yang telah ditentukan oleh PT PJB .
- 8.11. Setiap peralatan dan material/bahan yang dibawa masuk ke area kerja harus memiliki surat jalan yang diketahui dan ditandatangani oleh pihak perusahaan dan menyerahkan salinan surat jalan tersebut kepada PT PJB .
- 8.12. Setiap penggunaan sarana milik PT PJB harus mendapatkan ijin dari PT. PJB (bidang terkait).
- 8.13. PT PJB tidak menerima alasan dalam bentuk apapun terhadap kehilangan, kerusakan, kebakaran, dari data, dokumen, atau bentuk apapun yang menjadi milik PT PJB yang disebabkan oleh kelalaian dalam pelaksanaan pekerjaan sehingga Pelaksana Pekerjaan harus bertanggungjawab dan mengganti setiap data atau dokumen yang rusak, hilang atau terbakar baik selama pengerjaan, penggunaan mobilisasi/demobilisasi dan hal-hal lain.
- 8.14. Ijin-ijin dan formalitas yang diperlukan harus segera diselesaikan sebelum memulai pelaksanaan pekerjaan dan sebelum habis masa berlakunya, perijinan harus sudah diperpanjang kembali
- 8.15. Pelaksanaan pekerjaan disertai dengan pemasangan alat pengaman untuk personil pekerja maupun peralatan, APAR dan APAT menjadi tanggung jawab pihak pelaksana pekerjaan.
- 8.16. Pihak pelaksana wajib merapikan kembali semua peralatan dan sistem hasil pekerjaan sesuai kaidah 5S.
- 8.17. Setiap pekerjaan yang menggunakan api harus dalam pengawasan petugas Safety / K3.
- 8.18. Untuk Warga Negara Asing (WNA) dalam pengurusan ijin kerja harus memiliki syarat sebagai berikut:
 - a. Sertifikat keahlian / surat keterangan keahlian manufaktur / institusi yang diakui
 - b. Paspor yang masih berlaku
 - c. Visa (kerja/bisnis) yang masih berlaku
 - d. Dokumen keimigrasian yang masih berlaku

9. LAPORAN AKHIR HASIL PEKERJAAN

9.1. Penyampaian Laporan

Dalam melaksanakan kegiatan, pelaksana pekerjaan diwajibkan menyampaikan laporan dokumen pekerjaan kepada PT. PJB dan harus menggunakan Bahasa Indonesia berupa hard copy 2 (Dua) dokumen asli dan 3 (Tiga) dokumen salinan serta 3 soft copy dalam bentuk flasdisk/hardisk.

	PT PEMBANGKITAN JAWA BALI PJB INTEGRATED MANAGEMENT SYSTEM TERM OF REFERENCE (TOR)	No. Dok : IKZ-4.2.1.2 Tgl.Terbit : 13 Maret 2019 Revisi : 01 Halaman : 1 dari 16
---	---	---

9.2. Isi Laporan

Isi laporan akhir adalah sebagai berikut namun tidak terbatas pada:

- a. Laporan Kegiatan Progress harian Pekerjaan Penggantian Flame Scanner dalam Bahasa Indonesia
- b. Copy COO (*Certificate of Origin*) yang dikeluarkan oleh *Chambers of Commerce* negara pengirim barang (Kadin Negara Asal) untuk material utama dan COM (*Certificate of Manufacture*) atau surat setara COM.
- c. Sertifikat Material/Mill Certificate dan seluruh prosedur yang dipersyaratkan.
- d. Dokumen update SOP & IK Pemeliharaan & IK adjustment modul flame (sensitifitas)
- e. Gambar Wiring, Desain Drawing terbaru,
- f. Software, license dan backup program atas nama PT PJB.
- g. Hasil Pengujian / Quality Control dari Pabrik.
- h. Hasil performance test sebelum dan sesudah Pekerjaan Penggantian Flame Scanner.
- i. Laporan hasil commissioning Pekerjaan Penggantian Flame Scanner.
- j. Dokumen garansi barang dan pekerjaan/Surat Pernyataan Garansi.
- k. Dokumen pengembalian barang atau material bekas (eks existing) ke gudang, dengan detail sebagai berikut :
 - Dilakukan pendataan untuk barang atau material bekas dan kemudian dikembalikan ke gudang setelah sebelumnya barang atau material tersebut dimasukkan serta dikemas secara rapi ke dalam *box* kayu atau tripleks.
 - Data barang atau material bekas tersebut di-*copy* dan ditempel pada masing-masing *box*.
- l. Berita Acara Temuan Pekerjaan dan dokumentasi lain yang diperlukan.
- m. Berita Acara Serah Terima Pekerjaan
- n. Laporan hasil pekerjaan harus dipresentasikan selambat-lambatnya 2 (dua) minggu setelah pekerjaan lapangan selesai.
- o. Final report harus diserahkan selambatnya 2 minggu sesudah presentasi hasil.

10. MATERIAL SISA/LIMBAH

- 10.1. Kotoran / sampah yang terkumpul dibuang ketempat yang telah disediakan (TPA) atau yang telah ditentukan oleh PT. PJB .
- 10.2. Pelaksanaan pembersihan dilokasi yang vital dan berbahaya, harus dilaporkan kepada PT. PJB .

	PT PEMBANGKITAN JAWA BALI PJB INTEGRATED MANAGEMENT SYSTEM TERM OF REFERENCE (TOR)	No. Dok : IKZ-4.2.1.2 Tgl.Terbit : 13 Maret 2019 Revisi : 01 Halaman : 1 dari 16
---	---	---

- 10.3. Pelaksana pekerjaan mengumpulkan limbah B3 dan pembuangan limbah B3 berkoordinasi denganj PT.PJB .
- 10.4. Pihak Pelaksana menjamin kebersihan lingkungan selama pelaksanaan pekerjaan hingga penyelesaian pekerjaan.

11. QUALITY ACCEPTANCE

Kriteria diterimanya pekerjaan Pekerjaan Penggantian Flame Scanner adalah sebagai berikut;

- 11.1. Material/barang yang disuplai oleh vendor harus dalam kondisi baik, 100% baru, bebas dari cacat yang terlihat maupun tersembunyi dalam desain, material dan pekerjaan, dan harus sesuai jumlah dan identitasnya dengan katalog dan/atau dimensinya sesuai dengan technical drawing.
- 11.2. Semua lingkup jasa pembongkaran, pemasangan dalam lingkup pekerjaan terpenuhi, begitu juga dengan delivery dan proses pembongkaran dan pemasangan sesuai dengan yang dijadwalkan.
- 11.3. Material dapat terpasang dengan baik, pemasangan Pekerjaan Penggantian Flame Scanner terpasang dengan rapi dan kokoh serta tidak mudah lepas.
- 11.4. Semua peralatan yang terkait dengan *scope* pekerjaan dapat beroperasi dengan normal.


12. WAKTU PENYELESAIAN PEKERJAAN

Waktu penyelesaian pekerjaan adalah sebagai berikut :

- 12.1. PT. PJB akan menyampaikan secara tertulis waktu pelaksanaan pekerjaan 1 bulan sebelum pekerjaan dimulai.
- 12.2. Delivery/kedatangan material paling lambat 60 Hari semenjak surat penunjukan dengan titik serah terima gudang UP Gresik.
- 12.3. Penyelesaian pekerjaan jasa dengan durasi 7 Hari kalender sebagaimana pemberitahuan tertulis yang dikeluarkan oleh PT.PJB.
- 12.4. Pekerjaan off schedule yang tidak disebabkan oleh PT PJB maka akan dikenakan sangsi sesuai dengan kontrak.

13. GARANSI


- 13.1. Garansi Material adalah 3 (tiga) tahun setelah penerbitan Berita acara penyelesaian pekerjaan (BAPP).
- 13.2. Garansi Jasa Pekerjaan adalah 6 (enam) bulan setelah penerbitan Berita acara penyelesaian pekerjaan (BAPP).
- 13.3. Dukungan spare part dan masa obsolete material 12 tahun.

	PT PEMBANGKITAN JAWA BALI PJB INTEGRATED MANAGEMENT SYSTEM TERM OF REFERENCE (TOR)	No. Dok : IKZ-4.2.1.2 Tgl.Terbit : 13 Maret 2019 Revisi : 01 Halaman : 1 dari 16
---	---	---

- 13.4. Kerusakan berulang hingga 2x (dua kali) perbaikan untuk peralatan yang sama dalam 1 tahun maka pihak pelaksana pekerjaan wajib melakukan penggantian dengan peralatan baru dengan spesifikasi minimal sama dengan peralatan tersebut.
- 13.5. Bila terjadi gangguan pada hasil pekerjaan selama masa garansi, maka pelaksana pekerjaan wajib melakukan perbaikan dalam waktu maksimal 1 x 24 jam (atau sesuai dengan jadwal yang ditentukan oleh PT.PJB).

14. LAIN-LAIN

- 14.1. Alat-alat yang digunakan untuk pengukuran dan pendukung kerja selama masa pekerjaan berlangsung sepenuhnya menjadi tanggung Jawab Pelaksana Pekerjaan dan diharuskan menyediakan spare-part/back-up yang cukup agar tidak menghambat pekerjaan.
- 14.2. Apabila ada penambahan scope of work oleh pihak pelaksana pekerjaan (meliputi material dan atau jasa) yang diusulkan setelah penunjukan, maka sepenuhnya menjadi tanggung jawab pelaksana pekerjaan.

	<p style="text-align: center;">PT PEMBANGKITAN JAWA BALI PJB INTEGRATED MANAGEMENT SYSTEM TERM OF REFERENCE (TOR)</p>	<p>No. Dok : IKZ-4.2.1.2 Tgl.Terbit : 13 Maret 2019 Revisi : 01 Halaman : 1 dari 16</p>
---	--	---

LEMBAR PENGESAHAN
TERM OF REFERENCE (TOR)
UPGRADE SISTEM FLAME SCANNER GT PLTGU GRESIK

Gresik, 22 Juli 2021

Disusun Oleh :

SPV RENDAL HAR GRESIK

SPV HAR KONIN PLTGU

(PRONIKA YULIANTI LILENSI)

(KOKO NURDIONO)

Diperiksa/Diketahui oleh :
MANAGER PEMELIHARAAN

(MOH.SHOHEH)